

Folgende – mit Untersuchungsergebnissen beispielhaft versehene – Verwendungen der Logos der Stiftung Warentest zur Werbung mit Untersuchungsergebnissen sind zulässig:

**Für Produkte, die im test-Heft veröffentlicht wurden:**

1. Hochformat



**Stiftung Warentest**  
**test**

**GUT (2,0)**

Ausgabe 11/2011  
www.test.de  
13AB11

2. Querformat schmal




**Stiftung Warentest**  
**test**

**GUT (2,2)**

Ermittelt am Produkt mit MHD: 14.03.2011  
Ausgabe 7/2011  
www.test.de

13AB11

3. Querformat breit




**Stiftung Warentest**  
**test**

Sicherheit: **gut (2,0)**  
Schadstoffe: **sehr gut (1,3)**  
Warnhinweise und Kennzeichnungen: **sehr gut (1,0)**

Ausgabe 7/2011  
www.test.de

13AB11

4. Produktgleichheit



**Stiftung Warentest**  
**test**

**GUT (1,7)**

Produktgleich mit Waschmaschine WAS12345

Ausgabe 10/2011  
www.test.de

13AB11

**Für Produkte, die im Finanztest-Heft veröffentlicht wurden:**

5. Hochformat




**Stiftung Warentest**  
**Finanztest**

**GUT (1,6)**

Ausgabe 8/2011  
www.test.de  
13AB11

6. Querformat schmal




**Stiftung Warentest**  
**Finanztest**

**SEHR GUT (1,5)**

Ausgabe 7/2011  
www.test.de

13AB11

7. Querformat breit



**Stiftung Warentest**  
**Finanztest**

**Kostenloses Girokonto ohne Bedingungen**

Ausgabe 9/2011  
www.test.de

13AB11

Folgende – mit Untersuchungsergebnissen beispielhaft versehene – Verwendungen der Logos der Stiftung Warentest zur Werbung mit Untersuchungsergebnissen sind zulässig:

**Für Produkte, die im Produktfinder veröffentlicht wurden:**

8a. Hochformat

<b>Stiftung Warentest</b> <b>test.de</b> 
<b>GUT (1,7)</b> Im Produktfinder <b>Digitalkameras</b> Veröffentlicht am 18.3.2011 <b>www.test.de</b> 13AB11

8b. Querformat schmal

<b>Stiftung Warentest</b> <b>test.de</b> 	<b>GUT (2,1)</b> Im Produktfinder <b>Matratzen</b> Veröffentlicht am 22.10.2010 <b>www.test.de</b>	13AB11
--	--	--------

8c. Querformat breit


<b>Stiftung Warentest</b> <b>test.de</b> 	Sensorische Beurteilung: <b>gut (2,0)</b> Mikrobiologische Qualität: <b>ohne Beanstandung</b> Oberirdische Verunreinigungen: <b>keine Hinweise</b> Deklaration: <b>gut (2,2)</b> Im Produktfinder <b>Natürliche Mineralwässer</b> Veröffentlicht am 29.7.2011 <b>www.test.de</b>	13AB11
--	---	--------

8d. Querformat breit

<b>Stiftung Warentest</b> <b>test.de</b> 	<b>Dauerhaft gut</b> Angebot X hat in den letzten 24 Monaten zu den besten 20 Angeboten ohne Befristung gehört. Im Produktfinder <b>Tagesgeldkonten</b> Veröffentlicht am 30.09.2011 <b>www.test.de</b>	13AB11
--	--	--------

**Für Produkte, die als Schnelltests veröffentlicht wurden:**

9.

<b>Stiftung Warentest</b> <b>test.de</b> 	<b>Schnelltest: Ökostrom</b> <b>Test-Kommentar:</b> Interessant ist der Grüne Strom von X für alle, die noch keinen Ökostrom beziehen und in einem teuren Tarif ihres Grundversorgers stecken. Dann lohnt sich der Wechsel gleich doppelt: Für die Umwelt und für Ihr Portemonnaie. Auch überzeugte Umweltfreunde können X als Ökostromanbieter wählen, da ihr Geld unter anderem in neue Ökokraftwerke fließt. Veröffentlicht am 7.12.2010 Zum vollständigen Test: <b>www.test.de</b>	13AB11
--	--	--------



**GUT (2,2)**

Ermittelt am  
Produkt mit  
MHD: 14.03.2011  
Ausgabe 7/2011

www.test.de

**Schriftart, Schriftfarbe:**

**Qualitätsurteil:** Linotype Univers BasicBold oder Arial Fett in Versalien (Großbuchstaben)

**Beschreibung:** Linotype Univers BasicRegular oder Arial

**Ausgabe:** Linotype Univers BasicBold oder Arial Fett

**Schriftfarbe:** Schwarz

13AB11

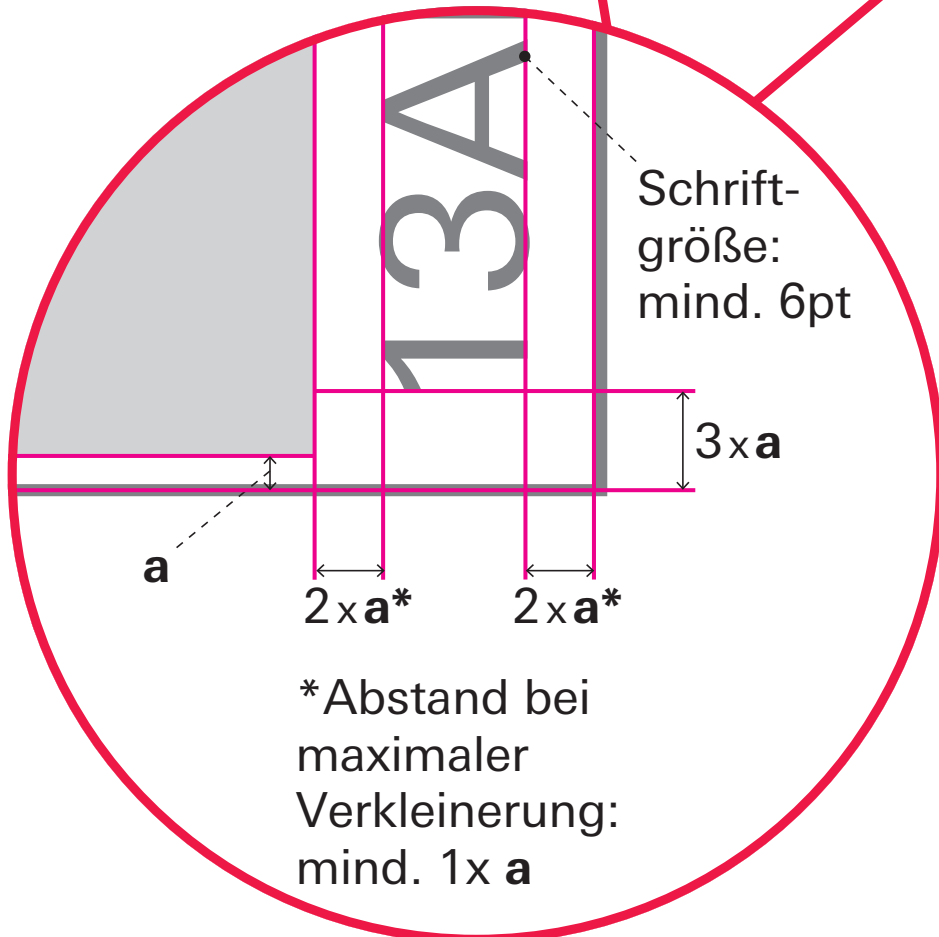
**sehr gut (1,3)**

Zeichnungen: **sehr gut (1,0)**

Ausgabe 7/2011

www.test.de

13AB11





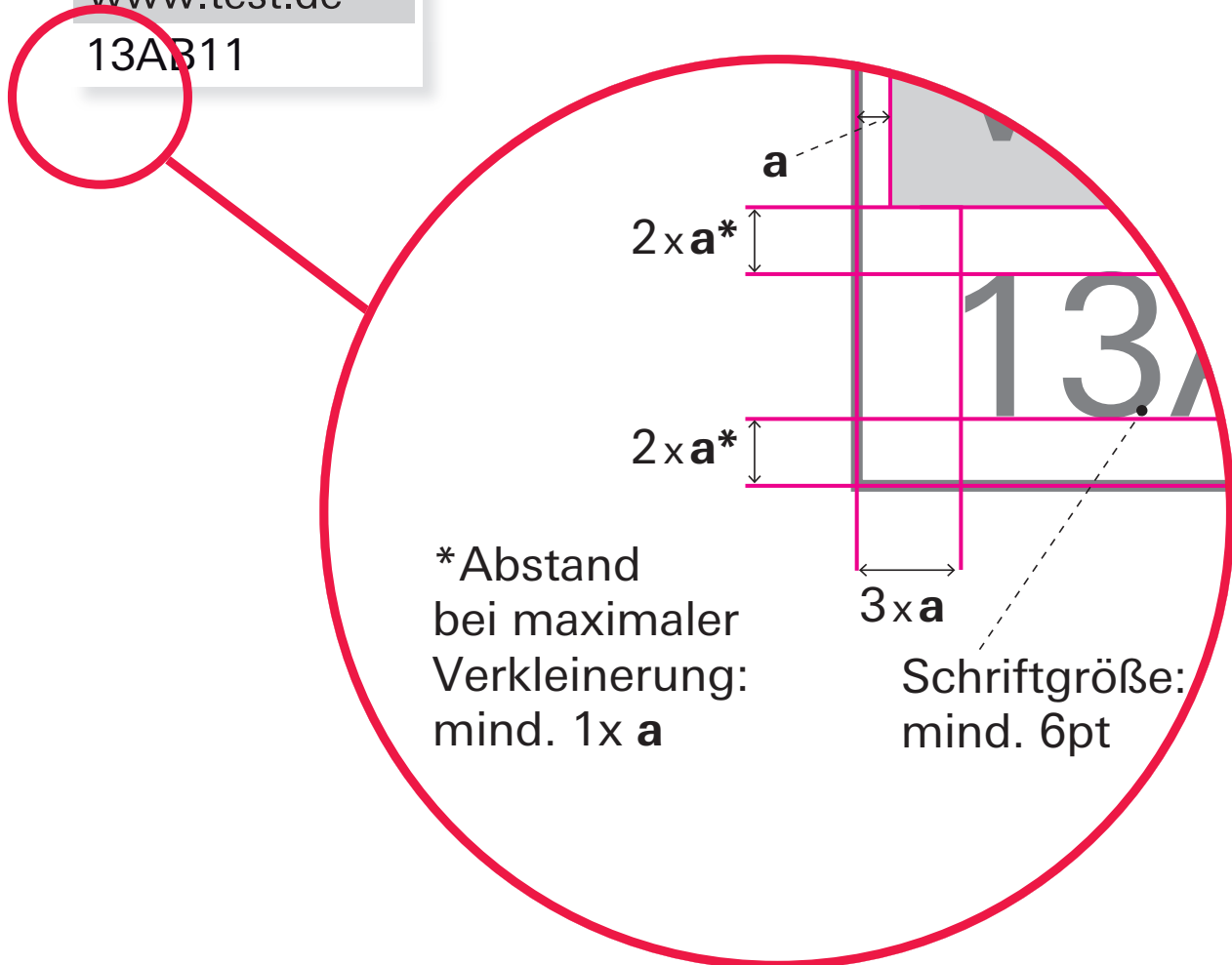
**Schriftart, Schriftfarbe:**

**Qualitätsurteil:** Linotype Univers BasicBold oder Arial Fett in Versalien (Großbuchstaben)

**Ausgabe:** Linotype Univers BasicBold oder Arial Fett

**Beschreibung:** Linotype Univers BasicRegular oder Arial

**Schriftfarbe:** Schwarz



## Farbangaben für test-Logos

	Kopf	Bildzeichen	Graue Fläche für Beschriftung
<b>Sonderfarbe uncoated</b>	Pantone Cool Gray 10C	Pantone 199U	27 % Pantone Cool Gray 10C
<b>Sonderfarbe coated</b>	Pantone Cool Gray 9C	Pantone 199C	27 % Pantone Cool Gray 9C
<b>4-Farb-Satz</b>	Cyan = 0% Magenta = 0% Yellow = 0% Schwarz = 75%	Cyan = 5% Magenta = 100% Yellow = 70% Schwarz = 0%	Cyan = 0% Magenta = 0% Yellow = 0% Schwarz = 20%
<b>RGB-Farbraum</b>	R = 102 G = 102 B = 102	R = 219 G = 0 B = 60	R = 218 G = 218 B = 218

## Farbangaben für Finanztest-Logos

	Kopf	Bildzeichen	Graue Fläche für Beschriftung
<b>Sonderfarbe uncoated</b>	Pantone Cool Gray 10C	Pantone Process Blue U	27 % Pantone Cool Gray 10C
<b>Sonderfarbe coated</b>	Pantone Cool Gray 9C	Pantone 3005C	27 % Pantone Cool Gray 9C
<b>4-Farb-Satz</b>	Cyan = 0% Magenta = 0% Yellow = 0% Schwarz = 75%	Cyan = 100% Magenta = 40% Yellow = 0% Schwarz = 0%	Cyan = 0% Magenta = 0% Yellow = 0% Schwarz = 20%
<b>RGB-Farbraum</b>	R = 102 G = 102 B = 102	R = 0 G = 118 B = 189	R = 218 G = 218 B = 218

## Farbangaben für test.de-Logos

	Kopf	Bildzeichen	Graue Fläche für Beschriftung
<b>Sonderfarbe uncoated</b>	Pantone Cool Gray 10C	Pantone 144U	27 % Pantone Cool Gray 10C
<b>Sonderfarbe coated</b>	Pantone Cool Gray 9C	Pantone 144C	27 % Pantone Cool Gray 9C
<b>4-Farb-Satz</b>	Cyan = 0% Magenta = 0% Yellow = 0% Schwarz = 75%	Cyan = 0% Magenta = 55% Yellow = 100% Schwarz = 0%	Cyan = 0% Magenta = 0% Yellow = 0% Schwarz = 20%
<b>RGB-Farbraum</b>	R = 102 G = 102 B = 102	R = 255 G = 128 B = 0	R = 218 G = 218 B = 218

**Hochformat:**



**Querformat breit:**



**Querformat schmal:**

